

# RESILIENT SEALED SLUICE VALVES FOR WATER SUPPLY

## 소프트 실 제수밸브

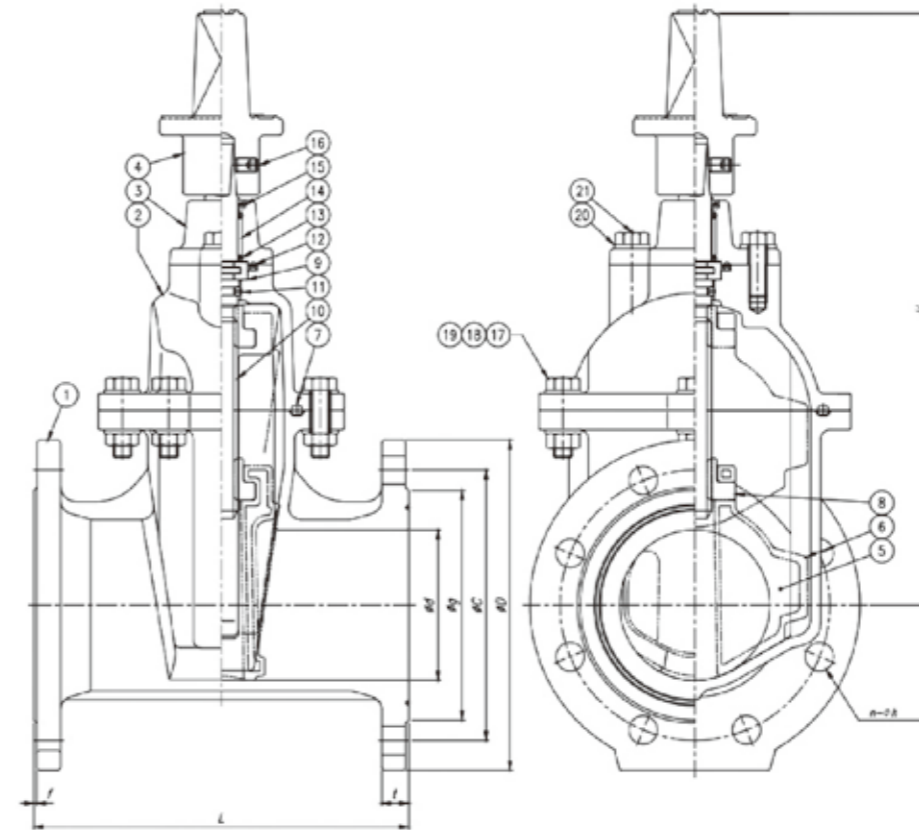


### 제품특징

- 풀 보어로 손실수두 감소 및 이물질 퇴적 방지
- 스톱퍼 적용된 스템 채용 전개시 EPDM의 과부하 방지
- 디스크 가이드에 의한 균일한 폐쇄 낮은 작동 토크로 전폐시 완벽한 수밀
- 쐐기형(wedge)구조에 의한 지수성 향상
- 오존과 염소에 견디는 탁월한 내구성
- EPDM라이닝의 틈새없는 조밀한 고압가황처리 부식방지 및 뛰어난 탄성복원력
- 입체형 Mold Gasket사용으로 완벽지수
- 밸브 내·외면 에폭시 수지분체도장으로 내식성 우수

## 소프트 실 제수밸브

### RESILIENT SEALED SLUICE VALVES FOR WATER SUPPLY



NO	명칭	재질
1	BODY	GCD450
2	BONNET	GCD450
3	PACKING BOX	GCD450
4	CAP	GCD450
5	DISC CORE	GCD450
6	DISC RUBBER	EPDM
7	GASKET	EPDM
8	SLEEVE NUT	CAC406
9	THRUST COLLAR	CAC406
10	STEM	STS410
11	O-RING	NBR
12	O-RING	NBR
13	O-RING	NBR
14	BUSH	PA6
15	DUST SEAL	NBR
16	SET SCREW	STS304
17	HEX. NUT	STS304
18	WASHER	STS304
19	HEX. BOLT	STS304
20	WASHER	STS304
21	HEX. HEAD BOLT	STS304

SIZE(Ø d)	ØD	ØC	Øg	n-Øh	L	t	f	H(최대)	회전수(rev.)
50	155	120	100	4-19	180	16	2	380	13
80	200	160	133	4-19	240	18	2	460	13
100	220	180	153	8-19	250	18	2	540	17
150	265	240	209	8-23	280	22	2	670	19
200	340	295	264	8-23	300	22	2	780	25
250	395	350	319	12-23	380	24	2	890	25
300	445	400	367	12-23	400	24	3	990	30
350	505	460	427	16-23	430	26	3	1.110	35
400	565	515	477	16-27	470	27	3	1.240	37
450	615	565	527	20-27	500	28	3	1.350	38
500	670	582	582	20-27	530	29	4	1.450	42
600	780	682	682	20-31	560	32	4	1.650	50

\* 본 카다로그의 사양은 제품 개선을 위해 변경 될 수 있습니다.

단위 mm