

내일을 생각하는 세계주철의 꿈은
인간과 자연이 숨쉬는 공간의 가치를 만들어 나가는 것입니다

CASTON
NEW PARADIGM

밸브 | 압륜 | 주철이형관

VALVE | MECHANICAL RESTRAINED JOINTS | DUCTILE CAST IRON FITTINGS



영천 사업장 | (38913) 경상북도 영천시 대창면 금창로 1095-4 TEL.(054)331-0123 FAX.(054)331-1175
경산 제1사업장 | (38422) 경상북도 경산시 와촌면 용천길5길 29
경산 제2사업장 | (38422) 경상북도 경산시 와촌면 용천길5길 27-1
COPYRIGHT © 2003 SEGYE CAST IRON CO., LTD. ALL RIGHTS RESERVED



세계주철 (www.caston.kr)



국내 '최대' 주철 이형관 전문 생산업체! 국내 '최초' 밸브 주물소재 직접 생산업체!

환경을 생각하는 기업 | 첨단제품을 만드는 기업 | 인간을 행복으로 이끄는 기업



내일을 생각하는 세계주철의 꿈은 **인간과 자연이 숨쉬는 공간의 가치**를 만들어 나가는 것입니다.

세계주철은 지속적인 연구·개발을 통하여 고객이 만족하는 완벽한 제품 생산은 물론, 사용자의 안전과 21세기형 친환경적 제품공급을 위해 최선의 노력을 다하고 있습니다. 이러한 연구·개발의 성과로 다수의 인증과 특허를 보유하고 있으며, 이에 만족하지 않고 더욱 노력해 나갈 것입니다.

대한민국 밸브, 주철 이형관 및 압륜 제작의 신혁명,
세계주철! 「주문에서 생산, 출고까지 원스톱 시스템의
품질경영」 세계주철이 만들면 다릅니다.

안녕하십니까?

고객 여러분을 만날 수 있게 되어 매우 기쁘게 생각합니다.

당사는 수도용 밸브, 주철 이형관, 압륜 및 주철 맨홀뚜껑
전문 생산 업체로서 상하수도 환경 개선에 이바지해
왔습니다. 우리 민족 고유의 장인정신을 바탕으로 제품
하나하나에 혼을 불어 넣는 마음으로 한결 같은 길을
걸고자 노력하고 있으며, 급변하는 경영환경의 변화
속에서도 지속적인 경영혁신과 기술개발 그리고 체계적인
인재양성에 힘써 최근 몇 년 동안 괄목할 만한 성장을
거두어 왔으며 해외수출의 쾌거도 이루었습니다.

ESG경영을 바탕으로 글로벌 기업이 되는 그날까지
최선의 노력을 다하겠습니다.

대표이사 최 익 구



C.I



C75 M60 Y0 K40

크게 두개의 타원형으로 구성되어 있는 세계 주철의 로고는 기업의
**핵심사업인 맨홀뚜껑을 그래픽적으로 형상화한 것으로 열려있는 원형은
열린 경영을 위한 끊임없이 노력하는 기업의 모습을 보여주는 역할을 합니다.**
또한 로고타입에서 쓰여진 그린컬러는 상하수도 주철제품 전문 제직업체로
친환경적인 기업으로의 의지를 나타냅니다.

B.I



C0 M85 Y90 K0

C70 M20 Y0 K0

Caston은 주철(Cast iron)을 합성한 브랜드 네임으로, 주철 산업의 대표
브랜드로 성장하기 위한 전략적 브랜드 네임입니다. **Caston의 하나의
큰원은 기업이 나타내고자 하는 모든 의지를 보여주는 큰 창 역할을 하며,
그 안에서 무한한 가능성을 표현하고자 합니다.** 단순한 맨홀 뚜껑의 상징이
아닌 유기적이며 친환경적인 생활 속의 상하수도 주철제품을 상징합니다.



[이형관 전경]

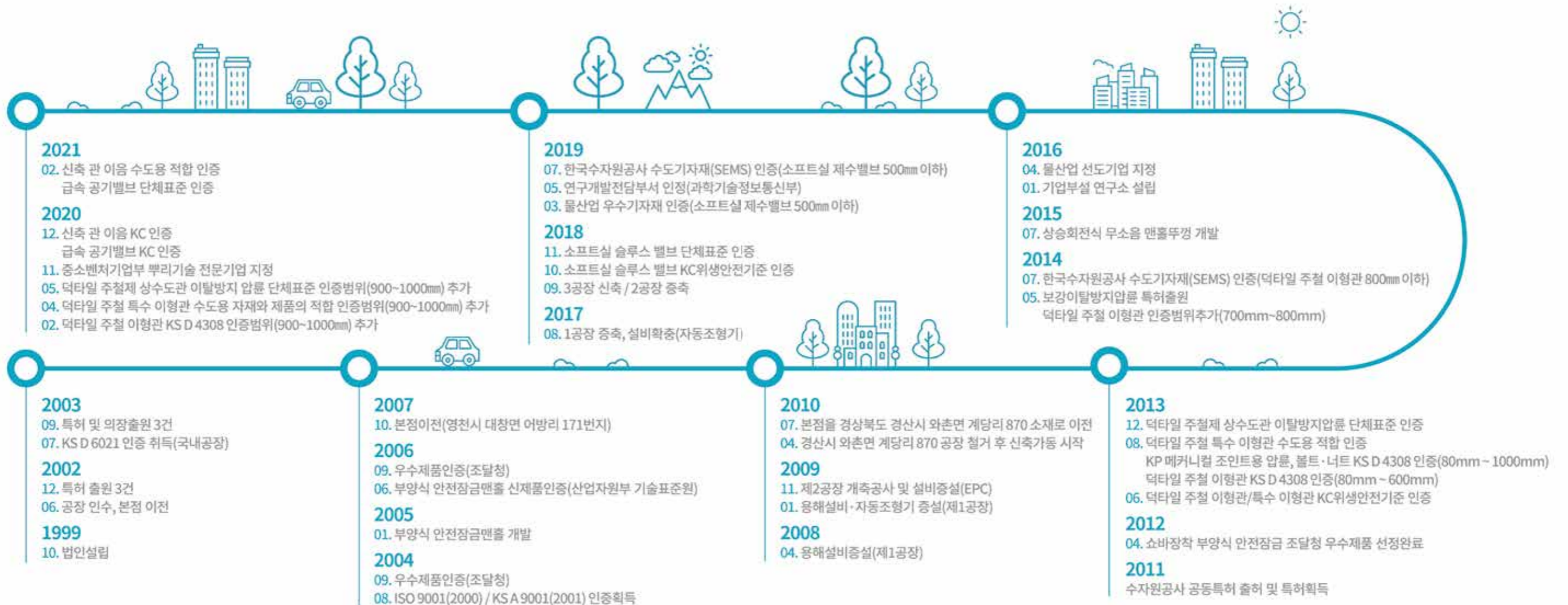


[밸브 조립라인]



[로봇 가공라인]

BUSINESS PERFORMANCE



상수도 제품에 대한 열정과 끊임 없는 연구개발로 다수의 인증과 특허를 보유하고 있으며, 이에 만족하지 않고 앞으로 계속 노력해 나갈 것입니다.

사용자의 안전을 고려하고 도시 경관과 조화를 이루며 21세기가 원하는 친환경 제품을 만들기 위하여 세계주철은 최선을 거듭하고 있습니다. 이러한 노력과 연구개발의 성과로 국내외 다수의 인증과 특허를 등록하여 보유하고 있습니다. 세계주철은 품질에 대한 인증서를 넘어 고객이 만족하는 고객 마음속의 신뢰를 쌓기 위해 오늘도 노력할 것입니다.



소프트실 슬루스 밸브
단체표준인증(제3공장)

소프트실 슬루스 밸브
KC인증(제3공장)

급속 공기밸브
단체표준인증(제3공장)

급속 공기밸브 KC인증
(제3공장)

신축 관 이음 적합인증
(제3공장)

신축 관 이음 KC인증
(제3공장)

덕타일 주철 이형관 KS인증
(제1공장)

덕타일 주철 이형관
위생안전인증(제2공장)

덕타일 주철 특수 이형관
적합인증(제2공장)

이탈방지압륜
단체표준인증(제1공장)

ISO 9001

ISO 14001

INDEX

PRODUCT
1



소프트 실 제수밸브

Resilient sealed sluice valves for water supply

p. 10-13

PRODUCT
2



급속 공기밸브

Dynamic air release valve

p. 14-15

PRODUCT
3



신축 관 이음 [밸브 접합관]

Sleeve type expansion joint

p. 16-17

PRODUCT
4



덕타일 주철 이형관

Ductile cast iron fittings

p. 18-21

PRODUCT
5



이탈방지 압륜

Mechanical restrained joints

p. 22-27

PRODUCT
6



공기변실 환기구

Air chamber ventilator

p. 28-29

전시회·실험실

Exhibition and Laboratory

p. 30-31

RESILIENT SEALED SLUICE VALVES FOR WATER SUPPLY

소프트 실 제수밸브

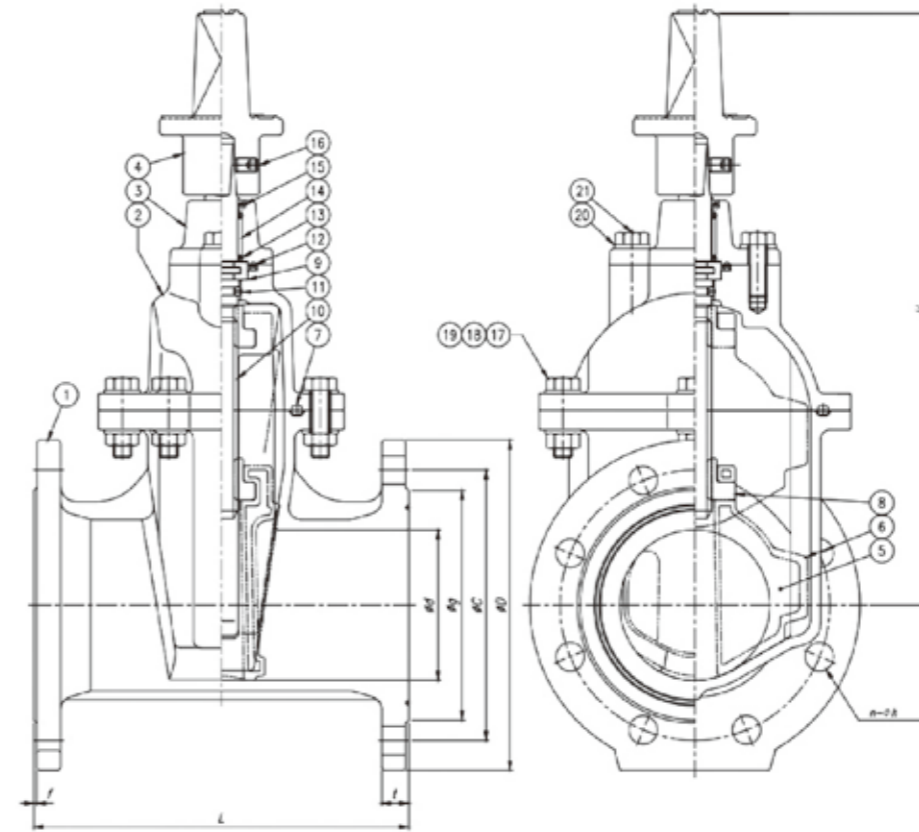


제품특징

- 풀 보어로 손실수두 감소 및 이물질 퇴적 방지
- 스톱퍼 적용된 스템 채용 전개시 EPDM의 과부하 방지
- 디스크 가이드에 의한 균일한 폐쇄 낮은 작동 토크로 전폐시 완벽한 수밀
- 쐐기형(wedge)구조에 의한 지수성 향상
- 오존과 염소에 견디는 탁월한 내구성
- EPDM라이닝의 틈새없는 조밀한 고압가황처리 부식방지 및 뛰어난 탄성복원력
- 입체형 Mold Gasket사용으로 완벽지수
- 밸브 내·외면 에폭시 수지분체도장으로 내식성 우수

소프트 실 제수밸브

RESILIENT SEALED SLUICE VALVES FOR WATER SUPPLY



NO	명칭	재질
1	BODY	GCD450
2	BONNET	GCD450
3	PACKING BOX	GCD450
4	CAP	GCD450
5	DISC CORE	GCD450
6	DISC RUBBER	EPDM
7	GASKET	EPDM
8	SLEEVE NUT	CAC406
9	THRUST COLLAR	CAC406
10	STEM	STS410
11	O-RING	NBR
12	O-RING	NBR
13	O-RING	NBR
14	BUSH	PA6
15	DUST SEAL	NBR
16	SET SCREW	STS304
17	HEX. NUT	STS304
18	WASHER	STS304
19	HEX. BOLT	STS304
20	WASHER	STS304
21	HEX. HEAD BOLT	STS304

SIZE(Ø d)	ØD	ØC	Øg	n-Øh	L	t	f	H(최대)	회전수(rev.)
50	155	120	100	4-19	180	16	2	380	13
80	200	160	133	4-19	240	18	2	460	13
100	220	180	153	8-19	250	18	2	540	17
150	265	240	209	8-23	280	22	2	670	19
200	340	295	264	8-23	300	22	2	780	25
250	395	350	319	12-23	380	24	2	890	25
300	445	400	367	12-23	400	24	3	990	30
350	505	460	427	16-23	430	26	3	1.110	35
400	565	515	477	16-27	470	27	3	1.240	37
450	615	565	527	20-27	500	28	3	1.350	38
500	670	582	582	20-27	530	29	4	1.450	42
600	780	682	682	20-31	560	32	4	1.650	50

* 본 카다로그의 사양은 제품 개선을 위해 변경 될 수 있습니다.

단위 mm

소프트 실 제수밸브

RESILIENT SEALED SLUICE VALVES FOR WATER SUPPLY



[전동식 소프트실 제수밸브]

Electric multi turn actuator resilient sealed sluice and gate valve



[소프트실 제수밸브]

Resilient sealed sluice valves for water supply

이물질 퇴적 방지!
완벽한 수밀! 우수한 내식성!

소프트 실 제수밸브

RESILIENT SEALED SLUICE VALVES FOR WATER SUPPLY

생산공정



01 예비발포



02 성형



03 패턴조립



04 도형



05 조형



06 용해



07 주입



08 탈사



09 가공



10 에폭시 분체도장



11 치수검사



12 수압검사

DYNAMIC AIR RELEASE VALVE

급속 공기밸브

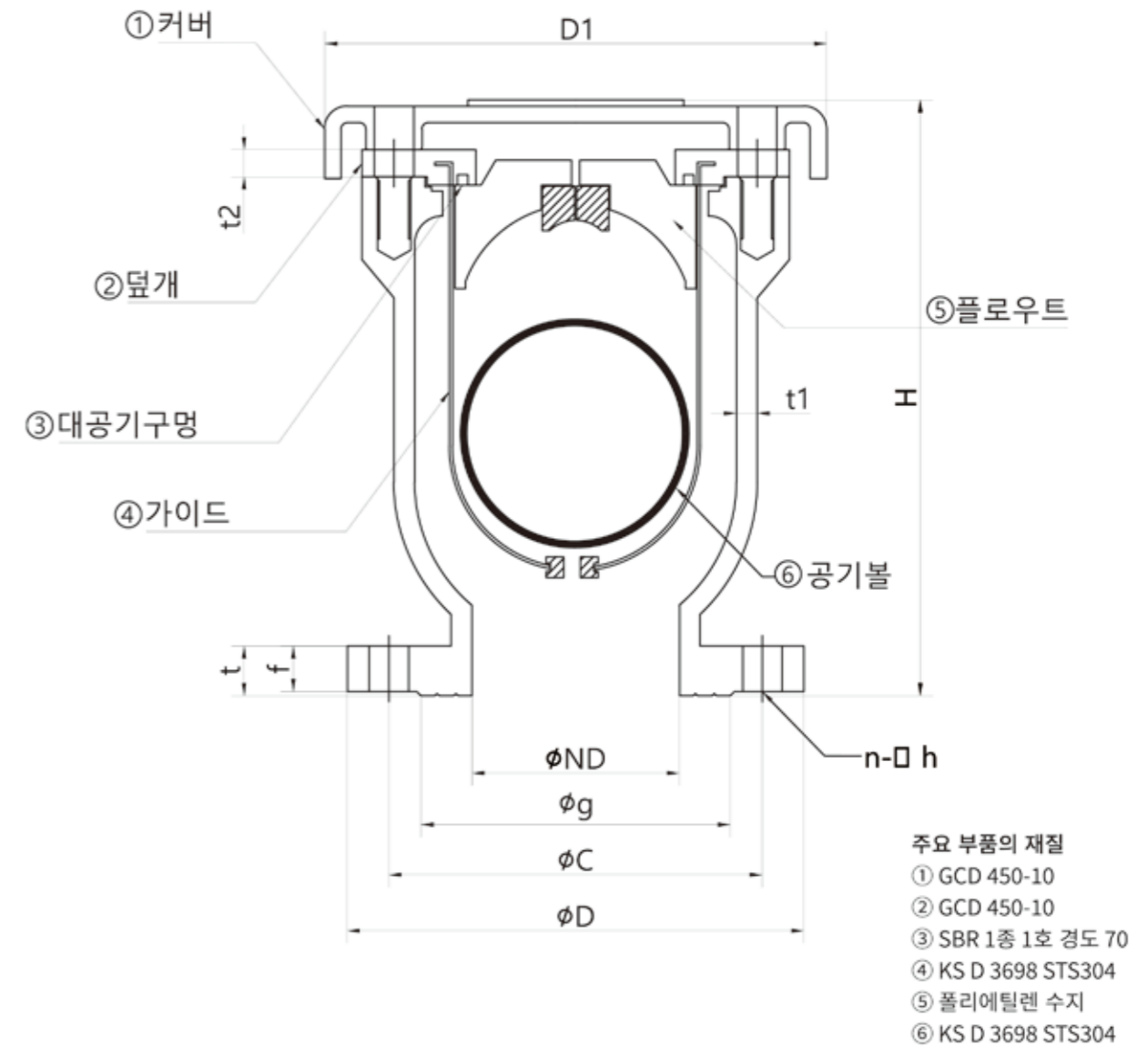


제품특징

- 내,외면 에폭시 수지 분체 도장으로 부식방지
- 단순한 구조로 이루어져 설치 용이
- 관로 내 공기를 신속히 배출하여 유체의 흐름을 원활히 함

급속 공기밸브

DYNAMIC AIR RELEASE VALVE



DN	D	C	g	t	f	n-Øh	t1	t2	D1	H
80	200	160	133	26	24	4-Ø19	8	18	202	215
100	220	180	153	27	25	4-Ø19	9	20	238	250
150	285	240	209	28	26	8-Ø23	13	22	319	343
200	340	295	264	29	27	8-Ø23	18	26	396	460

* 본 카다로그의 사양은 제품 개선을 위해 변경 될 수 있습니다.

단위 mm

SLEEVE TYPE EXPANSION JOINT

신축 관 이음 [접합관]

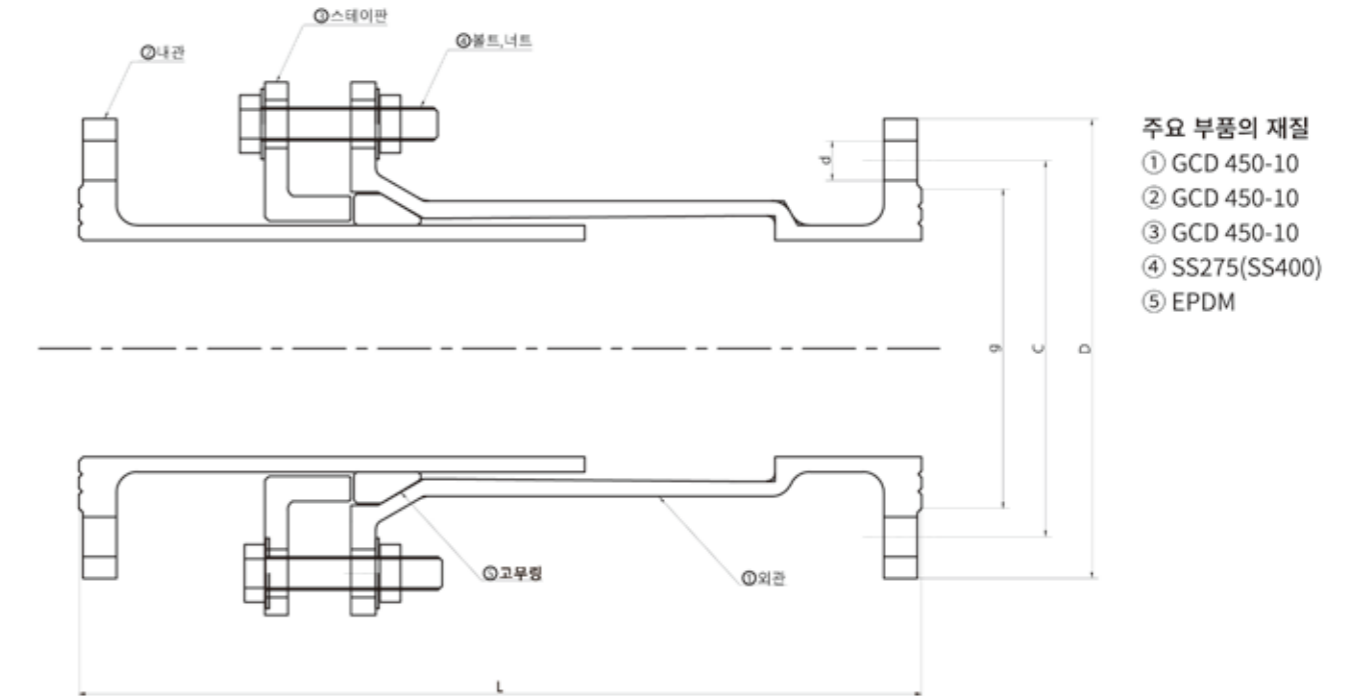


제품특징

- 배관에 설치하여 온도 및 압력변화에 발생하는 관의 신축과 진동을 흡수
- 관로 방향으로 플랜지의 신축이 가능하여 밸브 교체 시 작업 용이
- 내,외면 에폭시 수지 분체 도장으로 부식방지

신축 관 이음 [접합관]

SLEEVE TYPE EXPANSION JOINT



호칭 지름 DN	플랜지 치수									면간 거리 L	허용차 (신축 거리)	볼트	
	바깥 지름 D	허용차	중심 원의 지름 C	허용차	가스켓 바깥 지름 g	허용차	볼트 구멍						
							수	지름 d	허용차				
80	200	±4.5	160	±2.0	133	±4.0	4	19	+0.5	390	+30 -70	M16	
100	220		180		153		8	19		390		M16	
150	285	±5.5	240		209	+4.5 -4.0	8	23		400	+40 -60	M20	
200	340		295		264	+5.5 -4.5	8	23		420	+40 -60	M20	
250	400		350		319		12	23		420	+60 -40	M20	
300	455	±6.5	400		367	+6.5 -5.0	12	23		500	+70 -50	M20	
350	505		460		427		16	23		500		M20	
400	565		515		477		16	28		530		+90 -50	M24
450	615		565		527		20	28		540		+90 -50	M24
500	670	±2.8	620		582	+6.5 -5.0	20	28		580	+80 -60	M24	
600	780		725	682	20		31	610	+90 -50	M27			

* 본 카다로그의 사양은 제품 개선을 위해 변경 될 수 있습니다.

단위 mm

DUCTILE CAST IRON FITTINGS

덕타일 주철 이형관



국내 최대 주철 이형관 전문 생산업체
철저한 품질관리로 우수한 제품 생산
주문자 중심의 제품 생산 및 보유

덕타일 주철 이형관

DUCTILE CAST IRON FITTINGS

덕타일 주철 이형관 KS D 4308

품질기준

- 관 두께 : $-(2.3+0.001DN)$ mm이며 (+)는 바깥지름의 치수에 영향이 없는 한 제한하지 않는다.
DN은 관의 호칭 지름을 말한다.
- 관 표준 길이의 허용차는 표1에 따른다.

<표1>

관의 종류	길이(부호)	호칭지름(dn)	허용차(mm)
플랜지 소켓관 / 플랜지관 이음관 / 편락관	L	80~1200	±25
90도 곡관	t	80~2600	±(15+0.03DN)
45도 곡관	t	80~2600	±(10+0.025DN)
22 1/2도, 11 1/4도 곡관	t	80~1200	±(10+0.02DN)
T형관	Lh	80~1200	+50, -25

- 관 무게 허용차 : 곡관, 지관을 가진 이형관 및 특수형 -12%
위 종류를 제외한 일반 이형관 -8%
- 기계적 성질, 화학성분, 구상화율, 수압 기준은 표2에 따른다.

<표2>

항목		표준기준
기계적 성질	인장강도	420 N/mm ² 이상
	연신율	10% 이상
	경도	230 HB 이하
화학성분	C	2.5% 이상
	S	0.02% 이하
	Mg	0.09% 이하
구상화율		80% 이상
수압	300mm 이하	3.0 MPa
	350mm ~ 600mm	2.5 MPa
	700mm ~ 800mm	2.0 MPa

덕타일 주철관 내면 에폭시 분체 도장 KSD 4317

제품 도막의 품질

시험항목	길이(부호)
도막의 겉모양	이물의 혼입, 도장 얼룩, 도장 누락 등이 없고, 표면은 평활하며 균일한 도막일 것 또한 핀홀은 불꽃이 발생할 정도의 결함이 없을 것
도막의 부착성	부착강도는 평균 8MPa, 한 점 최소 6MPa 이상일 것
도막 경화의 정도	결함 및 벗겨짐이 생기지 않을 것
도막의 두께	제품의 도막 두께는 0.3mm 이상일 것
도막의 굽힘 저항성	연필 경도 저항성 시험의 규정에 적합할 것
장기물성	도막의 장기물성 편측 최대 박리 너비 2mm 이내 (7등급 이상)

에폭시 분체도장의 용출 기준

시험항목	판정기준	시험항목	판정기준	
맛	이상 없을 것	VOCs	1,2-부타디엔	0.001 mg/L 이하
냄새	이상 없을 것		1,3-부타디엔	0.001 mg/L 이하
색도	0.5도 이하		N,N-디메틸아닐린	0.01 mg/L 이하
탁도	0.2 NTU 이하		사염화탄소	0.0002 mg/L 이하
수은	0.0001 mg/L 이하		페놀	0.0005 mg/L 이하
Ni(니켈)	0.007 mg/L 이하	시안	0.001 mg/L 이하	
도막의 용출성	1,2-디클로로에탄	0.0004 mg/L 이하	과망간산칼륨 소비량	1.0 mg/L 이하
	1,1-디클로로에틸렌	0.003 mg/L 이하	아민류	0.01 mg/L 이하
	1,1,2-트리클로로에탄	0.0006 mg/L 이하	2,4-톨루엔디아민	0.002 mg/L 이하
	트리클로로에틸렌	0.003 mg/L 이하	2,6-톨루엔디아민	0.001 mg/L 이하
	벤젠	0.001 mg/L 이하	As(비소)	0.001 mg/L 이하
	1,1,1-트리클로로에탄	0.01 mg/L 이하	Cd(카드뮴)	0.0005 mg/L 이하
	디클로로메탄	0.002 mg/L 이하	Cr6+(6가크롬)	0.005 mg/L 이하
	시스-1,2-디클로로에틸렌	0.004 mg/L 이하	Cu(구리)	0.01 mg/L 이하
	테트라클로로에틸렌	0.001 mg/L 이하	Pb(납)	0.001 mg/L 이하
	에피클로로히드린	0.01 mg/L 이하	Se(셀레늄)	0.001 mg/L 이하
아세트산비닐	0.01 mg/L 이하	Fe(철)	0.03 mg/L 이하	
스티렌	0.002 mg/L 이하			

a 탁도, 색도, 과망간산칼륨 소비량 및 잔류 염소 함량은 바탕 시험액과의 차이이다.
b 아민류에 대한 기준 적용시기는 따로 정하여 시행한다.(아민류 검출시약은 수입규제 품목임)

생산공정



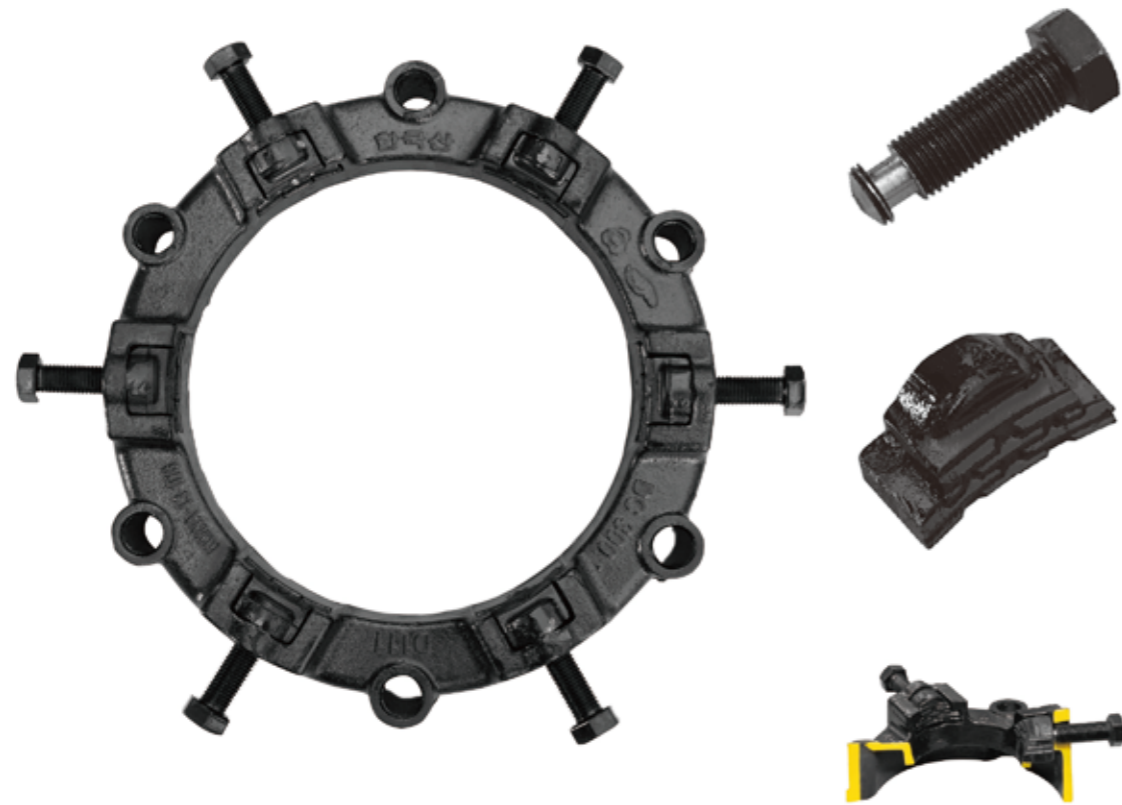
앞선 기술력, 끊임 없는 제품 개발로 최고의 품질창조를 위해 최선을 다합니다.

최고 품질의 주철 이형관이 탄생하기까지는 엄격한 품질관리와 공정과 과학적인 설계가 뒷받침되어야 합니다. 세계주철은 과학적이고 업계에서 독보적인 제조과정을 통해서 최고 품질을 실현합니다. 현재에 안주하지 않으며, 하나의 공정에도 소홀함이 없이 최선을 다합니다.

MECHANICAL RESTRAINED JOINTS

이탈방지압륜

세이프 이탈방지 압륜 SAFE COMPRESSING BAND



제품특징

압착 스파이크가 오픈 형태로 되어있는 이탈방지압륜

- 압착스�파이크 상부가 노출되어 체결유무를 쉽게 확인
- 압착스�파이크가 다중날형태 및 대칭으로 이루어져 강력한 압착가능
- 압착스�파이크가 체결에 있어 각도를 주어 관의 이탈을 방지

보강 이탈방지 압륜 REINFORCED COMPRESSING BAND



제품특징

스�파이크 볼트 방향이 압륜의 고정 볼트와 동일한 방향으로 배열

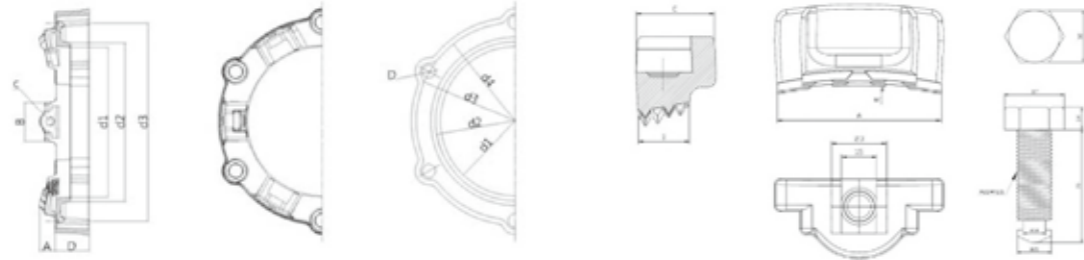
- 작업공간이 줄어들어 굴착범위가 줄어듦
- 스파이크 볼트가 관과 같은 방향으로 되어 있어 작업자가 빠른시간내에 설치를 끝낼 수 있음
- 스파이크 조임방식이 슬라이딩식으로 되어 있어 조임과 풀림을 원활하게 할 수 있음
- 스파이크 볼트가 노출되지 않아 볼트산이 파손되지 않음

이탈방지압륜

MECHANICAL RESTRAINED JOINTS

세이프 이탈방지 압륜 SAFE COMPRESSING BAND

스파이크 및 압륜의 치수 (압륜의 치수는 KS D 4308에 KP메커니컬 조인트용 압륜과 동일합니다.)



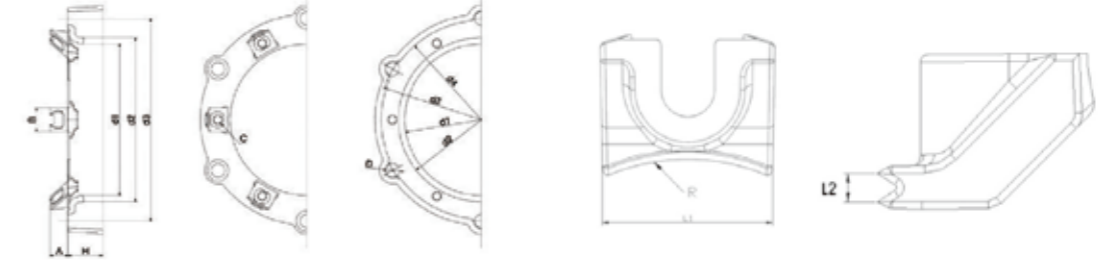
호칭지름 (DN)	스파이크 치수						볼트구멍		호칭지름 (DN)	각부의 치수			
	d1	허용차	d1	허용차	d1	허용차	수	지름		R	A	B	C
80	103.4	±1.3	127	+1,-2	204		3	30	80	49	58	23	34
100	123.5	±1.3	147	+1,-2	225		3	30	100	59	58	23	34
125	149.6	±1.3	174	+1,-2	252		3	30	150	85	68	23	34
150	175.6	±1.3	200	+1,-2	280		4	30	200	111	68	23	34
200	227.8	±1.4	252	+1,-3	334		5	30	250	137	68	23	34
250	279.8	±1.4	305	+1,-3	390		6	30	300	163	68	23	34
300	332.0	±1.4	359	+1,-3	444	±20	6	30	350	189	68	23	34
350	384.1	±1.4	412	+1,-3	501		8	30	400	214	68	23	34
400	435.3	±1.5	464	+1,-3	554	10	30	450	240	68	23	34	
450	486.4	±1.5	516	+1,-3	608	10	30	500	266	68	23	34	
500	538.8	±1.5	569	+1,-3	663	12	30	600	317	68	23	34	
600	641.8	±1.6	674	+1,-3	773	14	30	700	369	68	23	34	
700	745.0	±1.6	779	+1,-3	892	16	30	800	421	68	23	34	
800	849.3	±1.7	885	+1,-3	991	20	34						

(주)세계주철 Safe이탈방지압륜 규격 및 조달청 종합쇼핑몰 식별번호

물품분류번호	물품식별번호	규격명	용도
31163299	23132095	압륜, 세계주철, SGW80, Ø80mm, 이탈방지/KP메커니컬조인트	관 이음부 이탈방지용
31163299	23132096	압륜, 세계주철, SGW100, Ø100mm, 이탈방지/KP메커니컬조인트	관 이음부 이탈방지용
31163299	23132097	압륜, 세계주철, SGW150, Ø150mm, 이탈방지/KP메커니컬조인트	관 이음부 이탈방지용
31163299	23132098	압륜, 세계주철, SGW200, Ø200mm, 이탈방지/KP메커니컬조인트	관 이음부 이탈방지용
31163299	23132099	압륜, 세계주철, SGW250, Ø250mm, 이탈방지/KP메커니컬조인트	관 이음부 이탈방지용
31163299	231320100	압륜, 세계주철, SGW300, Ø300mm, 이탈방지/KP메커니컬조인트	관 이음부 이탈방지용
31163299	231320101	압륜, 세계주철, SGW350, Ø350mm, 이탈방지/KP메커니컬조인트	관 이음부 이탈방지용
31163299	231320102	압륜, 세계주철, SGW400, Ø400mm, 이탈방지/KP메커니컬조인트	관 이음부 이탈방지용
31163299	231320103	압륜, 세계주철, SGW450, Ø450mm, 이탈방지/KP메커니컬조인트	관 이음부 이탈방지용
31163299	231320104	압륜, 세계주철, SGW500, Ø500mm, 이탈방지/KP메커니컬조인트	관 이음부 이탈방지용
31163299	231320105	압륜, 세계주철, SGW600, Ø600mm, 이탈방지/KP메커니컬조인트	관 이음부 이탈방지용
31163299	231320106	압륜, 세계주철, SGW700, Ø700mm, 이탈방지/KP메커니컬조인트	관 이음부 이탈방지용
31163299	231320107	압륜, 세계주철, SGW800, Ø800mm, 이탈방지/KP메커니컬조인트	관 이음부 이탈방지용

보강 이탈방지 압륜 REINFORCED COMPRESSING BAND

스파이크 및 압륜의 치수 (압륜의 치수는 KS D 4308에 KP메커니컬 조인트용 압륜과 동일합니다.)



호칭지름 (DN)	스파이크 치수						볼트구멍		호칭지름 (DN)	스파이크 치수			압착볼트 규격
	d1	허용차	d1	허용차	d1	허용차	수	지름		L1	L2	R	
80	103.4	±1.3	127	+1,-2	203		3	30	80	70mm ±2mm	77mm ±2mm	48	M20 X2.5P
100	123.5	±1.3	147	+1,-2	225		3	30	100			58	
125	149.6	±1.3	174	+1,-2	252		3	30	150			84	
150	175.6	±1.3	200	+1,-2	280		4	30	200			110	
200	227.8	±1.4	252	+1,-3	334		5	30	250			136	
250	279.8	±1.4	305	+1,-3	390		6	30	300	162			
300	332.0	±1.4	359	+1,-3	444	±20	6	30	350	188	M22 X2.5P		
350	384.1	±1.4	412	+1,-3	501		8	30	400	213.5			
400	435.3	±1.5	464	+1,-3	554	10	30	450	239				
450	486.4	±1.5	516	+1,-3	608	10	30	500	265				
500	538.8	±1.5	569	+1,-3	663	12	30	600	316.5				
600	641.8	±1.6	674	+1,-3	773	14	30	700	368				
700	745.0	±1.6	779	+1,-3	892	16	30	800	420				
800	849.3	±1.7	885	+1,-3	991	20	34						

(주)세계주철 보강이탈방지압륜 규격 및 조달청 종합쇼핑몰 식별번호

물품분류번호	물품식별번호	규격명	용도
31163299	22655045	압륜, 세계주철, SGW80, Ø80mm, 이탈방지/KP메커니컬조인트	관 이음부 이탈방지용
31163299	22655046	압륜, 세계주철, SGW100, Ø100mm, 이탈방지/KP메커니컬조인트	관 이음부 이탈방지용
31163299	22655047	압륜, 세계주철, SGW150, Ø150mm, 이탈방지/KP메커니컬조인트	관 이음부 이탈방지용
31163299	22655048	압륜, 세계주철, SGW200, Ø200mm, 이탈방지/KP메커니컬조인트	관 이음부 이탈방지용
31163299	22655049	압륜, 세계주철, SGW250, Ø250mm, 이탈방지/KP메커니컬조인트	관 이음부 이탈방지용
31163299	22655050	압륜, 세계주철, SGW300, Ø300mm, 이탈방지/KP메커니컬조인트	관 이음부 이탈방지용
31163299	22655051	압륜, 세계주철, SGW350, Ø350mm, 이탈방지/KP메커니컬조인트	관 이음부 이탈방지용
31163299	22655052	압륜, 세계주철, SGW400, Ø400mm, 이탈방지/KP메커니컬조인트	관 이음부 이탈방지용
31163299	22655053	압륜, 세계주철, SGW450, Ø450mm, 이탈방지/KP메커니컬조인트	관 이음부 이탈방지용
31163299	22655054	압륜, 세계주철, SGW500, Ø500mm, 이탈방지/KP메커니컬조인트	관 이음부 이탈방지용
31163299	22655055	압륜, 세계주철, SGW600, Ø600mm, 이탈방지/KP메커니컬조인트	관 이음부 이탈방지용
31163299	22655056	압륜, 세계주철, SGW700, Ø700mm, 이탈방지/KP메커니컬조인트	관 이음부 이탈방지용
31163299	22655057	압륜, 세계주철, SGW800, Ø800mm, 이탈방지/KP메커니컬조인트	관 이음부 이탈방지용

이탈방지압륜

MECHANICAL RESTRAINED JOINTS

덕타일 주철제 상수도관 이탈방지 압륜 시험방법

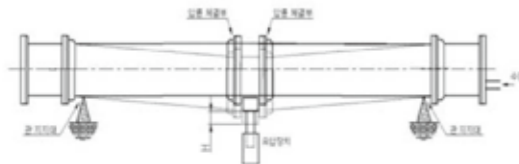
내압시험

압륜을 덕타일 주철관에 조립 후 누수가 없도록 적당한 방법으로 양단을 막고, 내부에 물을 채운 다음 아래에 규정된 한계수압을 가하여 15분간 유지한 후 압륜에 누수 및 그 밖의 결함에 대하여 검사한다.

호칭지름(mm)	시험수압(MPa)	한계수압(MPa)
80 / 100	3.0	6.0
150 / 200 / 250	2.2	5.5
300	1.9	3.8
350 / 400	1.6	3.3
450 / 500 / 600	1.5	3.1
700	1.3	2.6
800	1.1	2.2
900	0.9	1.9
1000	0.7	1.5

반복 굽힘시험

각각 3m 길이의 덕타일 주철관의 연결부를 압륜으로 직관 상태로 조립 후 누수가 없도록 적당한 방법으로 양단을 막고, 내부에 물을 채운 다음 시험수압을 유지시킨다. 덕타일 주철관의 연결부인 압륜에 축 직각방향으로 변위(45±5)mm를 50회 반복 굽힘을 가했을 때 압륜에서 누수에 대하여 검사한다.



반복 진동시험

3m 길이의 덕타일 주철관의 연결부를 압륜으로 직관 상태로 조립 후 누수가 없도록 적당한 방법으로 양단을 막고, 내부에 물을 채운 다음 시험수압을 유지시킨다. 덕타일 주철관의 연결부인 압륜에 축 직각방향으로 진동(진폭 5m, 진동수 초당 10회)을 5분간씩 3회 반복으로 가했을 때 압륜부에 있어서의 누수 여부를 조사한다.



고무링의 시험

KSM 6613의 7의 시험방법에 따른다.

도장시험

도장면은 상온에서 3%의 식염수에 6시간 침지 후 표면의 이상 유무를 조사한다.

흑연 구상화율

압륜, KP볼트·너트, 스파이크, 압착볼트의 흑연 구상화율은 80% 이상이어야 한다.

이탈방지압륜

MECHANICAL RESTRAINED JOINTS

덕타일 주철제 상수도관 이탈방지 압륜 시험방법

기계적 성질 및 화학성분

압륜, KP볼트·너트, 스파이크, 압착볼트의 기계적 성질 및 화학성분은 아래에 따른다.

구분	시험항목	품질기준	
압륜 KP볼트·너트 스�파이크 압착볼트	기계적성질	인장강도(N/mm ²)	450 이상
		연신율(%)	10 이상
		경도(HB)	140~210
		스파이크경도(HRC)	30 이상
화학성분	C(%)	2.5 이상	
	S(%)	0.02 이하	
	Mg(%)	0.09 이하	

생산공정



조형

주입

탈사



사상

가공

조립

내압시험



반복 진동시험

반복 굽힘시험

AIR CHAMBER VENTILATOR

공기변실 환기구

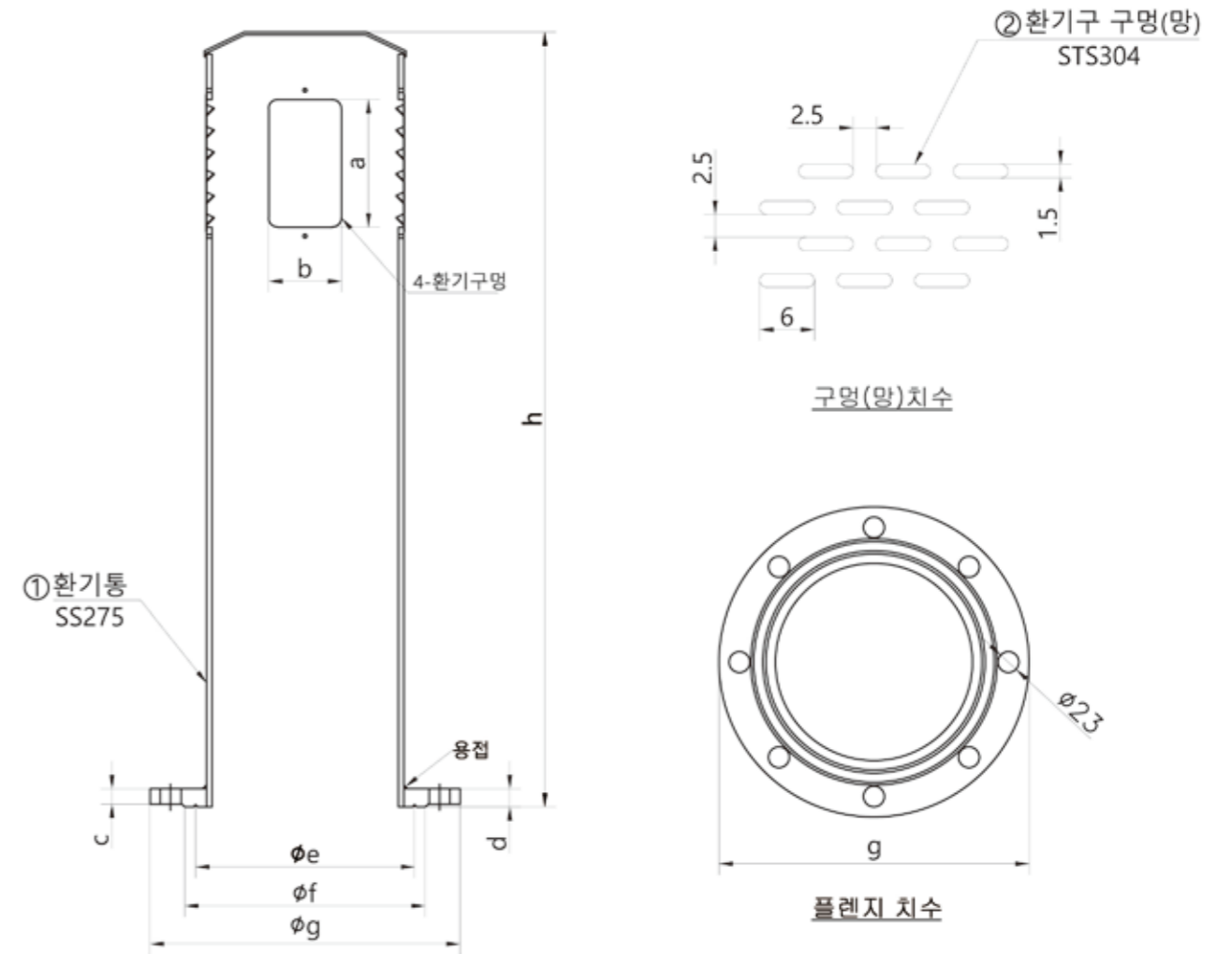


제품특징

- 높은 통기성
- 이물질 및 빗물의 침투 및 벌레의 침입 방지
- 수요자 요구에 따른 문구 삽입
- 기존 환기구 대비 작은 설치면적
- Simple한 디자인으로 주변 환경과의 조화

공기변실 환기구

AIR CHAMBER VENTILATOR



SIZE	a	b	c	d	e	f	g	h
150mm	140	60	16	19	155.3	240	285	850
200mm	140	80	17	20	240	264	340	850
300mm	140	120	24.5	20.5	318	367	455	850

* 본 카다로그의 사양은 제품 개선을 위해 변경 될 수 있습니다.

단위 mm

EXHIBITION

전시회



LABORATORY

실험실

